
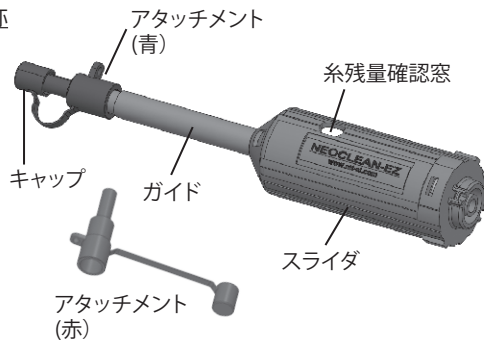


# 光コネクタクリーナ NEOCLEAN-EZ3 取扱説明書

この度は、光コネクタクリーナ「NEOCLEAN-EZ3」をご購入いただきまして、誠にありがとうございます。本製品は簡単なプッシュ動作で光コネクタフェルール端面を清掃できるペン型光コネクタクリーナです。本取扱説明書をよくお読みの上、記載内容に従い正しくご使用ください。

 <b>注意</b>	<ul style="list-style-type: none"> <li>・本製品は、光コネクタフェルール端面のクリーニングのみを目的としており、他の目的にはご使用になれません。</li> <li>・<b>本製品をレンズタイプの光ポート(トランシーバ、光測定器の受信ポート等)の清掃に使用しないでください。</b></li> <li>・清掃糸に触れないように注意してください。</li> <li>・本製品を分解しないでください。</li> <li>・廃棄の際は、各都道府県知事の許可を受けた専門の廃棄物処理業者に委託してください。</li> </ul>
--	--

## 1. 各部名称



- 糸残量確認方法  
糸が無くなると、糸残量確認窓から青色のテープが見えます。  
1本あたりの使用回数は約400回です。
- 保管方法  
高温多湿の環境を避けて保管してください。

## 2. 適用コネクタ

品名 [型番]	適用コネクタ	アタッチメントの色
NEOCLEAN-EZ3[ATC-NE-EZ3]	SC、FC、ST、E2000	青
	SMPTE 304M規格コネクタ	赤

## 3. 使用方法

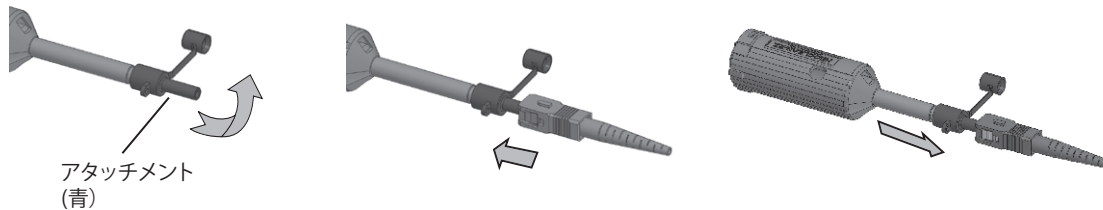
### ●アダプタ内の光コネクタフェルール端面の清掃

- ①アタッチメントを外し、ガイドをアダプタに対し真直ぐ挿入します。
- ②スライダを押込みます。押し込みが止まるとクリーニング終了です。



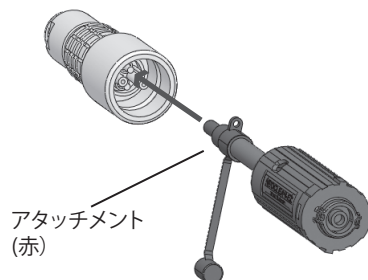
### ●光コネクタプラグの清掃

- ①キャップを外します。
- ②キャップの先端穴に光プラグを挿入します。
- ③スライダを押込みます。押し込みが止まるとクリーニング終了です。

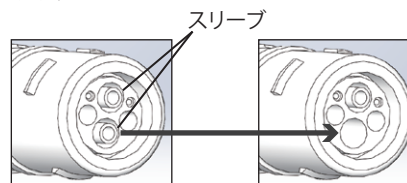


## 4. SMPTE 304規格コネクタ (2mm) の清掃方法

### ◆ソケット

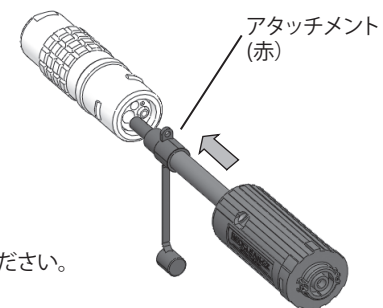


### ◆プラグ



清掃前に、スリーブを取り外してください。

レモ社の Fibre Optic Contact Cleaning Guide をご参照ください。  
( <https://www.youtube.com/watch?v=s9nYt3gsXK8> )



※「NEOCLEAN」は、NTT アドバンステクノロジー株式会社の登録商標です。

●お問い合わせ先  
NTTアドバンステクノロジー株式会社  
光コネクタクリーナ担当  
Email: [bbs@ml.ntt-at.co.jp](mailto:bbs@ml.ntt-at.co.jp)

光コネクタクリーナ ネオクリーン 検索

URL [http://keytech.ntt-at.co.jp/optic1/prd\\_0051.html](http://keytech.ntt-at.co.jp/optic1/prd_0051.html)